

材質：スチール（SC材）
 表面処理：デルタプロテクト（ノンクロム）

品番	呼び寸法	B (mm)	K (mm)	S (mm)
B795-0003	NL3(M3)	3.4	7	1.8
B795-0004	NL4(M4)	4.4	7.6	1.8
B795-0005	NL5(M5)	5.4	9	1.8
B795-0006	NL6(M6)	6.5	10.8	1.8
B795-0008	NL8(M8)	8.7	13.5	2.5
B795-0010	NL10(M10)	10.7	16.6	2.5
B795-0012	NL12(M12)	13.0	19.5	2.5
B795-0014	NL14(M14)	15.2	23	3.4
B795-0016	NL16(M16)	17.0	25.4	3.4

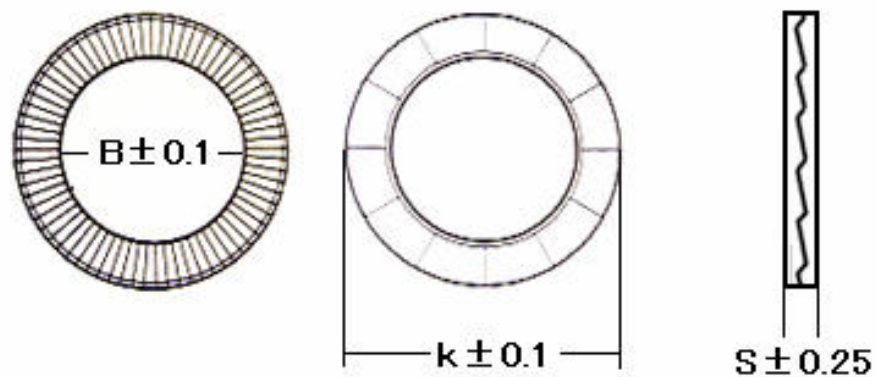
作成日
2010. 5. 10

検図
白石

TRUSCO トラスコ中山株式会社

品名
ノルトロックワッシャー

品番
B795-0000



材質：SUS316L相当

品番	呼び寸法	B (mm)	K (mm)	S (mm)
B796-0003	NL3(M3)	3.4	7.0	2.2
B796-0004	NL4(M4)	4.4	7.6	2.2
B796-0005	NL5(M5)	5.4	9.0	2.2
B796-0006	NL6(M6)	6.5	10.8	2.2
B796-0008	NL8(M8)	8.7	13.5	2.0
B796-0010	NL10(M10)	10.7	16.6	2.0
B796-0012	NL12(M12)	13.0	19.5	2.0

作成日
2010. 5. 10

検図
白石

TRUSCO トラスコ中山株式会社

品名
ノルトロックワッシャー

品番
B796-0000